

# WENTYLATOR KANAŁOWY aRw

INDUSTRIAL DUCT FAN aRw

VENTILADOR INDUSTRIAL DE CONDUCTO aRw



Wentylator przemysłowy, kanałowy przeznaczony do pomieszczeń użyteczności publicznej (sklepów, barów, restauracji, sanitariatów) jak również lokali mieszkalnych i obiektów przemysłowych (warsztatów, hali, magazynów, garaży).

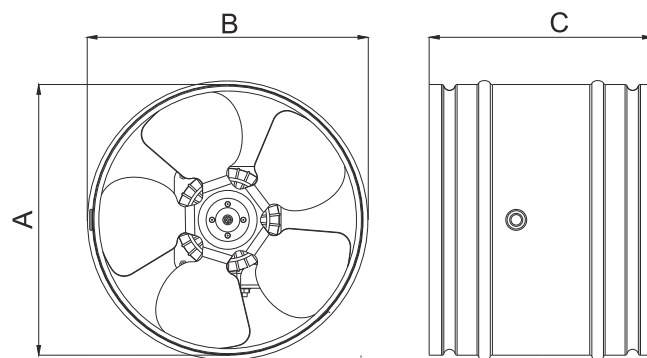
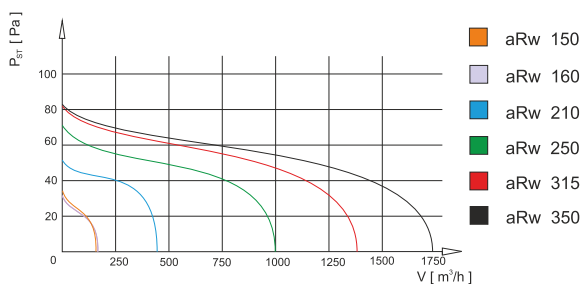
An industrial duct fan designed for public utility spaces such as shops, bars, restaurants, restrooms, as well as residential areas and industrial facilities like workshops, warehouses, and garages.

Un ventilador de conducto industrial diseñado para espacios de uso público como tiendas, bares, restaurantes, sanitarios, así como áreas residenciales e instalaciones industriales como talleres, almacenes y garajes.



aRw

rozmiar	kod	wydatek powietrza (m <sup>3</sup> /h)	ciśnienie akustyczne (A)	ciśnienie statyczne (Pa)	napięcie zasilania	moc silnika	obroty silnika	pobór prądu	maksymalna temperatura pracy	waga netto	stopień ochrony	klasa izolacji
size	code	air flow (m <sup>3</sup> /h)	acoustic pressure (A)	acoustic static (Pa)	voltage frequency	motor power	motor speed	power consumption	maximum operating temperature	net weight	equipment protection	insulation class
tamaño	código	fujo de aire (m <sup>3</sup> /h)	presión acústica (A)	presión estática (Pa)	frecuencia de voltaje	potencia del motor	velocidad del motor	consumo de corriente	temperatura máxima de funcionamiento	peso neto	grado de protección	clase de aislamiento
150	01-106	180 m <sup>3</sup> /h	50 dB	35 Pa	230 V/50V, 50Hz	32 W	1400	0.2 A	40°C	1.6 kg	IP X2	1
160	01-101	185 m <sup>3</sup> /h	52 dB	32 Pa	230 V/50V, 50Hz	32 W	1400	0.2 A	40°C	1.7 kg	IP X2	1
200	01-102	400 m <sup>3</sup> /h	54 dB	52 Pa	230 V/50V, 50Hz	40 W	1400	0.25 A	40°C	1.9 kg	IP X2	1
250	01-103	1000 m <sup>3</sup> /h	56 dB	72 Pa	230 V/50V, 50Hz	86 W	1400	0.3 A	40°C	2.8 kg	IP X2	1
315	01-104	1350 m <sup>3</sup> /h	60 dB	82 Pa	230 V/50V, 50Hz	110 W	1400	0.4 A	40°C	3.8 kg	IP X2	1
350	01-105	1750 m <sup>3</sup> /h	66 dB	80 Pa	230 V/50V, 50Hz	110 W	1400	0.4 A	40°C	4.3 kg	IP X2	1



[mm]	aRw ø 150	aRw ø 160	aRw ø 200	aRw ø 250	aRw ø 315	aRw ø 350
A	149	159	199	249	314	349
B	155	165	205	255	320	355
C	177	177	187	208	218	219