

WENTYLATOR ŚCIENNY aRos

WALL FAN aRos

VENTILADOR DE PARED aRos

Wentylatory aRos stosowane są w pomieszczeniach użytkowych i przemysłowych. Przeznaczone są do montażu na ścianie. W odróżnieniu do wentylatorów aRos ich obudowa jest kwadratowa. Wentylatory dostępne są w średnicach z zakresu 200-800 mm.

Wentylatory wyposażone są w jednofazowe silniki asynchroniczne na łożyskach kulkowych. Silnik zabezpieczony jest bezpiecznikiem termicznym. W celu zoptymalizowania pracy urządzenia istnieje możliwość zastosowania regulatora obrotów. Obudowy wentylatorów wykonane są z blachy stalowej malowanej proszkiem.

Domyślną wersją wentylatorów aRos jest wersja wywiewna. Wersja nawiewna dostępna jest na zamówienie.

The aRos fans are used in both commercial and industrial spaces. They are designed for wall mounting. Unlike the aRos fans, their casing is square. The fans are available in diameters ranging from 200 to 800 mm.

The fans are equipped with single-phase asynchronous motors with ball bearings. The motor is protected by a thermal fuse. To optimize the operation of the device, it is possible to use a speed controller. The fan casings are made of steel sheet coated with powder paint.

The default version of aRos fans is the exhaust version. The supply version is available upon request.

Los ventiladores aRos se utilizan en espacios comerciales e industriales. Están diseñados para ser montados en la pared. A diferencia de los ventiladores aRos, su carcasa es de forma cuadrada. Los ventiladores están disponibles en diámetros que van desde los 200 hasta los 800 mm.

Los ventiladores están equipados con motores asíncronos monofásicos con rodamientos de bolas. El motor está protegido por un fusible térmico. Para optimizar el rendimiento del dispositivo, se puede utilizar un regulador de velocidad. Las carcasas de los ventiladores están hechas de chapa de acero con recubrimiento en polvo.

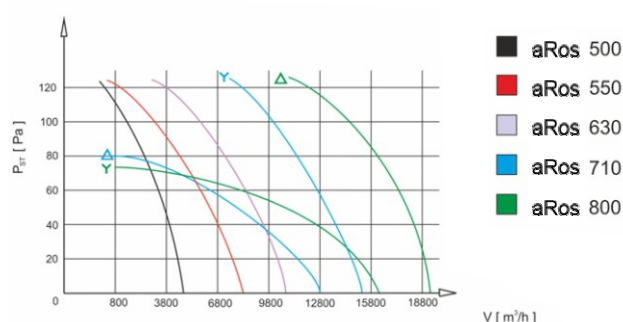
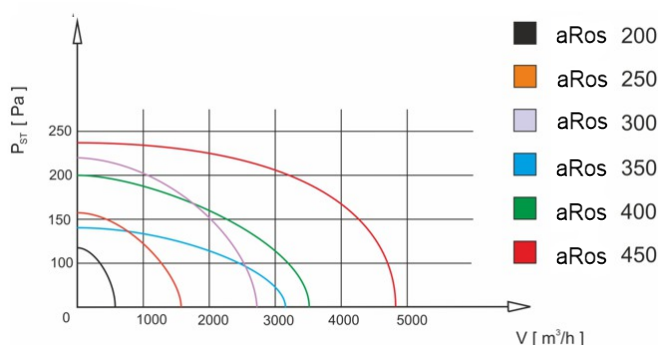
La versión predeterminada de los ventiladores aRos es la versión de extracción. La versión de impulsión está disponible bajo el pedido.



aRos

rozmiar	kod	wydatek powietrza (m ³ /h)	ciśnienie akustyczne (A)	ciśnienie statyczne	napięcie zasilania	moc silnika	obroty silnika (1/min)	pobór prądu	maksymalna temperatura pracy	waga netto	stopień ochrony	klasa izolacji
size	code	air flow (m ³ /h)	acoustic pressure (A)	static pressure	voltage frequency	motor power	rev. (1/min)	power consumption	maximum operating temperature	net weight	equipment protection	insulation class
tamaño	código	flujo de aire (m ³ /h)	presión acústica (A)	presión estática	frecuencia de voltaje	fuerza de motor	velocidad del motor	consumo de energía	temperatura máxima de funcionamiento	peso neto	grado de protección	clase de aislamiento
200	01-122	780 m ³ /h	52 dB	140 Pa	220 V/50V, 50Hz	55 W	2500	0,25 A	60°C	2,5 kg	IP 54	1
250	01-123	1450 m ³ /h	60 dB	160 Pa	220 V/50V, 50Hz	90 W	2650	0,42 A	60°C	3,0 kg	IP 54	1
300	01-124	2370 m ³ /h	62 dB	150 Pa	220 V/50V, 50Hz	130 W	2480	0,60 A	60°C	4,0 kg	IP 54	1
350	01-125	2450 m ³ /h	64 dB	140 Pa	220 V/50V, 50Hz	129 W	1400	0,65 A	60°C	5,5 kg	IP 54	1
400	01-126	3955 m ³ /h	67 dB	200 Pa	220 V/50V, 50Hz	180 W	1380	0,82 A	60°C	6,5 kg	IP 54	1
450	01-127	5000 m ³ /h	69 dB	240 Pa	220 V/50V, 50Hz	250 W	1350	1,15 A	60°C	8,0 kg	IP 54	1
*500	01-128	7155 m ³ /h	71 dB	110 Pa	220 V/50V, 50Hz	380 W	1320	1,75 A	60°C	11,0 kg	IP 54	1
*550	01-129	8510 m ³ /h	72 dB	110 Pa	220 V/50V, 50Hz	550 W	1300	2,55 A	60°C	11,0 kg	IP 54	1
*630	01-130	11143 m ³ /h	75 dB	170 Pa	220 V/50V, 50Hz	750 W	1360	3,50 A	60°C	15,0 kg	IP 54	1
*710	01-131	15120 m ³ /h	73 dB	130 Pa	400 V/50V, 50Hz	900 W	900	1,90 A	60°C	30,0 kg	IP 54	1
*800	01-132	20695 m ³ /h	75 dB	170 Pa	400 V/50V, 50Hz	1200 W	920	2,80 A	60°C	35,0 kg	IP 54	1

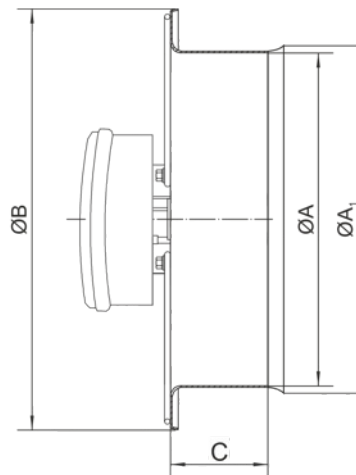
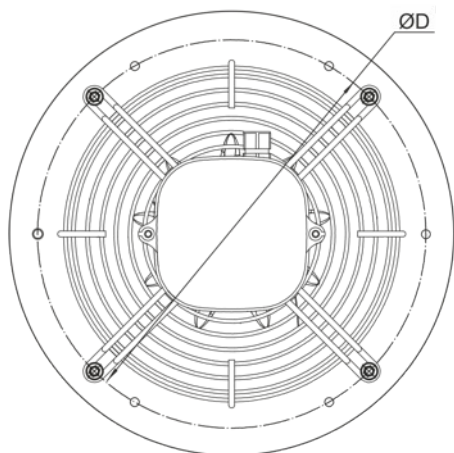
*na zamówienie
*special order on
*por encargo



WENTYLATOR ŚCIENNY aRos

WALL FAN aRos

VENTILADOR DE PARED aRos



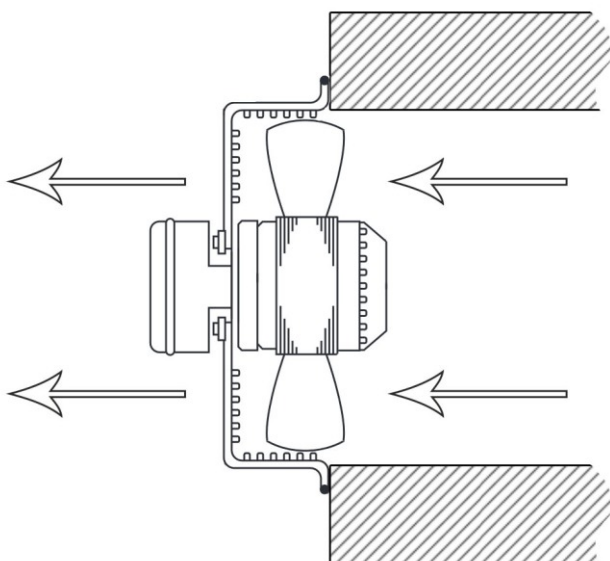
[mm]	aRos ø 200	aRos ø 250	aRos ø 300	aRos ø 350	aRos ø 400	aRos ø 450	aRos ø 500	aRos ø 550	aRos ø 630	aRos ø 710	aRos ø 800
A	203	260	310	360	410	460	500	550	630	703	784
A1	223	278	325	376	420	470	530	560	640	703	784
B	284	320	400	460	525	600	620	640	705	770	857
C	73	78	85	95	110	125	130	250	250	253	253
D	252	295	400	480	504	578	585	606	880	960	1040

*tolerancja do 5%
 **tolerance of up to 5%
 ***la tolerancia de hasta el 5%

Wentylator nawiewny

Supply fan

Ventilador de suministro



Wentylator wywiewny

Exhaust fan

Ventilador de extracción

