

WENTYLATOR ŚCIENNY aRok

WALL FAN aRok

VENTILADOR DE PARED aRok



Wentylatory aRok stosowane są w pomieszczeniach użytkowych i przemysłowych. Przeznaczone są do montażu na ścianie. W odróżnieniu do wentylatorów aRos ich obudowa jest kwadratowa. Wentylatory dostępne są w średnicach z zakresu 200-800 mm.

Wentylatory wyposażone są w jednofazowe silniki asynchroniczne na łożyskach kulkowych. Silnik zabezpieczony jest bezpiecznikiem termicznym. W celu zoptymalizowania pracy urządzenia istnieje możliwość zastosowania regulatora obrotów. Obudowy wentylatorów wykonane są z blachy stalowej malowanej proszkiem.

Domyślną wersją wentylatorów aRok jest wersja wywiewna. Wersja nawiewna dostępna jest na zamówienie.

The aRok fans are used in both commercial and industrial spaces. They are designed for wall mounting. Unlike the aRos fans, their casing is square. The fans are available in diameters ranging from 200 to 800 mm.

The fans are equipped with single-phase asynchronous motors with ball bearings. The motor is protected by a thermal fuse. To optimize the operation of the device, it is possible to use a speed controller. The fan casings are made of steel sheet coated with powder paint.

The default version of aRok fans is the exhaust version. The supply version is available upon request.



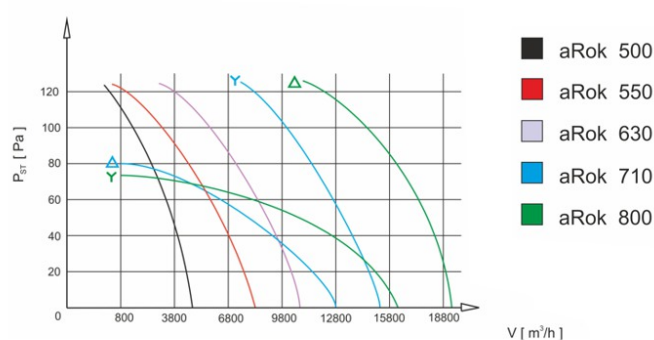
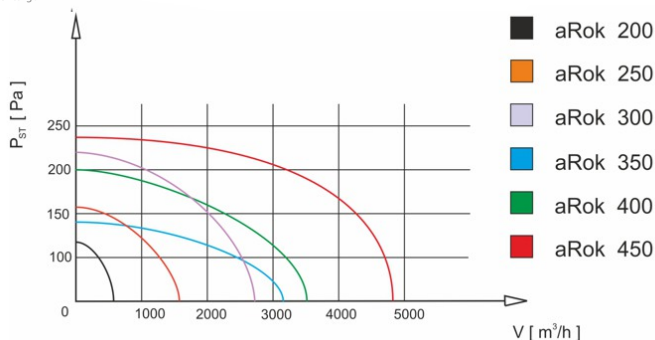
Los ventiladores aRok se utilizan en espacios comerciales e industriales. Están diseñados para ser montados en la pared. A diferencia de los ventiladores aRos, su carcasa es de forma cuadrada. Los ventiladores están disponibles en diámetros que van desde los 200 hasta los 800 mm.

Los ventiladores están equipados con motores asíncronos monofásicos con rodamientos de bolas. El motor está protegido por un fusible térmico. Para optimizar el rendimiento del dispositivo, se puede utilizar un regulador de velocidad. Las carcasas de los ventiladores están hechas de chapa de acero con recubrimiento en polvo.

La versión predeterminada de los ventiladores aRok es la versión de extracción. La versión de impulsión está disponible bajo el pedido.

rozmiar	kod	wydatek powietrza (m ³ /h)	ciśnienie akustyczne (A)	ciśnienie statyczne	napięcie zasilania	moc silnika	obroty silnika (1/min)	pobór prądu	maksymalna temperatura pracy	waga netto	stopień ochrony	klasa izolacji
size	code	air flow (m ³ /h)	acoustic pressure (A)	static pressure	voltage frequency	motor power	rev. (1/min)	power consumption	maximum operating temperature	net weight	equipment protection	insulation class
tamaño	código	flujo de aire (m ³ /h)	presión acústica (A)	presión estática	frecuencia de voltaje	fuerza de motor	velocidad del motor	consumo de energía	temperatura máxima de funcionamiento	peso neto	grado de protección	clase de aislamiento
200	01-111	780 m ³ /h	52 dB	140 Pa	220-50V, 50-60Hz	55 W	2500	0.25 A	60°C	3.0 kg	IP 54	F
250	01-112	1450 m ³ /h	60 dB	160 Pa	220-50V, 50-60Hz	80 W	2650	0.42 A	60°C	4.5 kg	IP 54	F
300	01-113	2330 m ³ /h	62 dB	220 Pa	220-50V, 50-60Hz	145 W	2480	0.60 A	60°C	6.0 kg	IP 54	F
350	01-114	2450 m ³ /h	64 dB	140 Pa	220-50V, 50-60Hz	129 W	1400	0,65 A	60°C	7,0 kg	IP 54	F
400	01-115	3955 m ³ /h	67 dB	200 Pa	220-50V, 50-60Hz	180 W	1380	0,82 A	60°C	9,0 kg	IP 54	F
450	01-116	5000 m ³ /h	69 dB	240 Pa	220-50V, 50Hz	250 W	1350	1,15 A	60°C	10 kg	IP 54	F
500	01-117	7155 m ³ /h	71 dB	110 Pa	220-50V, 50Hz	380 W	1320	1,85 A	60°C	14 kg	IP 54	F
550	01-118	8510 m ³ /h	72 dB	110 Pa	220-50V, 50Hz	550 W	1300	2,55 A	60°C	18 kg	IP 54	F
630	01-119	11143 m ³ /h	75 dB	170 Pa	220-50V, 50Hz	750 W	1360	3,50 A	60°C	24 kg	IP 54	F
*710	01-120	15120 m ³ /h	73 dB	130 Pa	400-50V, 50Hz	900 W	900	1,90 A	60°C	30 kg	IP 54	F
*800	01-121	20695 m ³ /h	75 dB	170 Pa	400-50V, 50Hz	1200 W	920	2,80 A	60°C	35 kg	IP 54	F

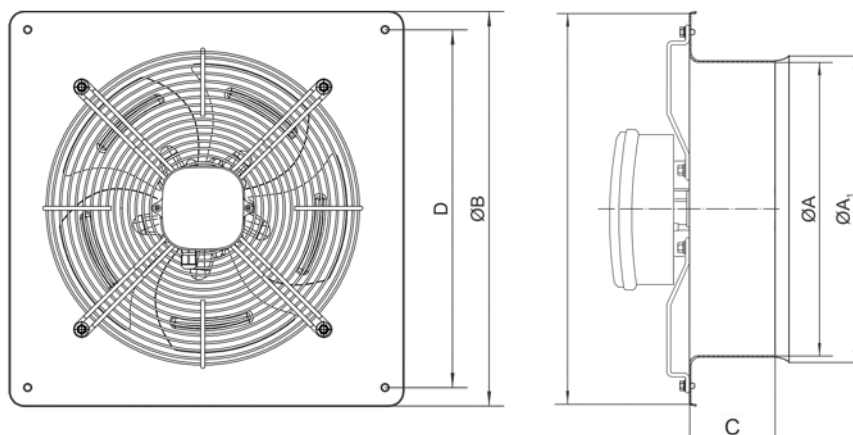
*na zamówienie
*special order only
*por encargo



WENTYLATOR ŚCIENNY aRok

WALL FAN aRok

VENTILADOR DE PARED aRok



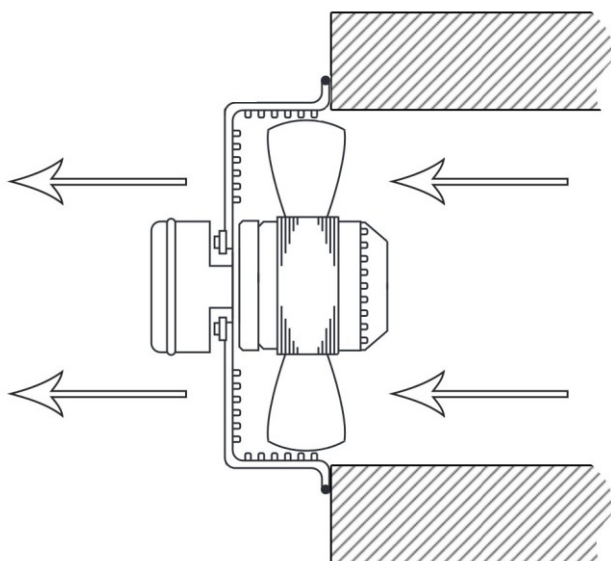
[mm]	aRok ø 200	aRok ø 250	aRok ø 300	aRok ø 350	aRok ø 400	aRok ø 450	aRok ø 500	aRok ø 550	aRok ø 630	aRok ø 710	aRok ø 800
A	203	260	325	360	410	460	510	560	640	703	790
A ₁	210	278	333	380	430	480	530	570	660	718	830
B	310	370	430	485	540	575	655	725	805	850	970
C	68	90	90	95	110	110	115	115	125	251	265
D	260	320	380	435	490	535	615	670	750	810	910

*tolerancja do 5%
 *tolerance of up to 5%
 *la tolerancia de hasta el 5%

Wentylator nawiewny

Supply fan

Ventilador de suministro



Wentylator wywiewny

Exhaust fan

Ventilador de extracción

